

**Modularne urządzenia grzewcze  
700XP Frytkownica elektryczna,  
2x14 litrów, wolnostojąca**

Nr pozycji \_\_\_\_\_

Nr modelu \_\_\_\_\_

Nazwa \_\_\_\_\_

Nr SIS \_\_\_\_\_

AIA # \_\_\_\_\_



371085 (E7FREH2FF0)

Frytkownica elektryczna  
wolnostojąca, 2 x 14 litrów,  
elementy grzewcze w  
zbiorniku**Krótką specyfikacją**

Nr pozycji \_\_\_\_\_

**Podstawowa charakterystyka**

- Urządzenie jest dostarczone na nóżkach ze stali nierdzewnej o wysokości 150 mm z możliwością dodatkowej regulacji.
- Regulacja temperatury pracy termostatem, o maksymalnym zakresie temperatury 185 °C.
- Termostat z zabezpieczeniem przed przegrzaniem urządzenia.
- Wypuszczanie oleju z komory grzewczej przez kurek do pojemnika odpływowego umieszczonego pod komorą.
- Wszystkie główne komponenty i części zlokalizowane z przodu urządzenia dla ułatwienia serwisowania.
- Ochrona przed wodą IPX4.
- Elementy grzejne ze stopu Incoloy znajdujące się wewnątrz komory. Można ich unieść dla łatwiejszego czyszczenia.
- Możliwość podłączenia do przenośnego monitorowania jakości oleju (potrzebna jest akcesoria dodatkowa 9B8081).

**Konstrukcja**

- Komory grzewcza z zaokrąglonymi wewnętrznymi narożnikami dla ułatwienia czyszczenia.
- Panele zewnętrzne ze stali nierdzewnej z wykończeniem Scotch Brite.
- Jednoczęściowy tłoczony blat roboczy o grubości 1,5 mm ze stali nierdzewnej.
- Urządzenie ma boczne krawędzie pod kątem prostym, pozwalające na równe dopasowanie połączeń między urządzeniami, eliminując przerwy i ewentualne miejsca gromadzenia się zabrudzeń.

**Utrzymywalność**

- Urządzenie jest zaprojektowane zgodnie z szwajcarską regulacją energetycznej efektywności (730.02)

**Uwzględnione akcesoria**

- 2 x Drzwi do podstaw PNC 206350 otwartych z linii 700&900XP
- 2 x Kosz o pełnej wielkości do PNC 921691 frytkownic 14 i 15 litrowych. Też jako dodatkowy kosz bez zawiasu do zestawu 206196 dla frytkownicy programowalnej.

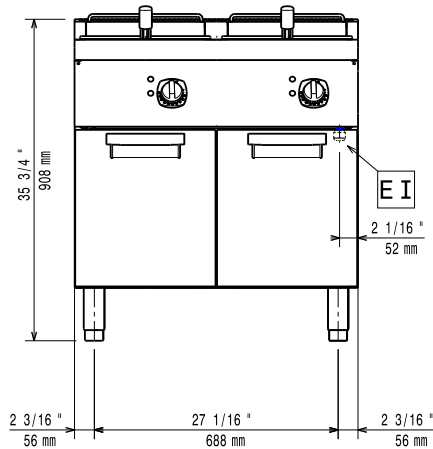
**Opcjonalne akcesoria**

- Taśma do uszczelnienia luk PNC 206086 □ między poszczególnymi modułami.

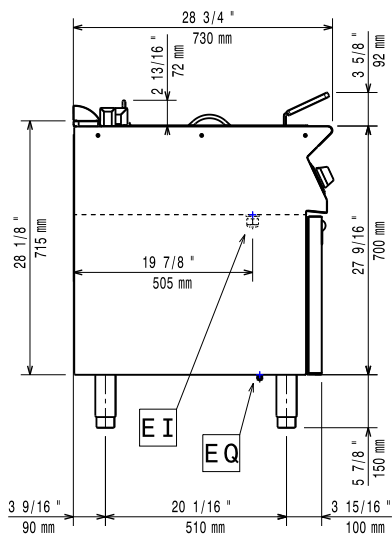
APROBATA \_\_\_\_\_

- Zestaw 4 kółek do linii XP, 2 kółka z hamulcem. PNC 206135
- Zestaw 2 nóg do linii XP PNC 206136
- Pomost, długość 1400mm, do instalacji urządzeń bez podstaw między dwa wolnostojące moduły PNC 206140
- Nierdzewna obudowa nóg przednia, sz. 800 mm, do specjalnej instalacji na cokół budowlany o wysokości 100 mm PNC 206148
- Nierdzewna obudowa nóg przednia, sz. 1000 mm, do specjalnej instalacji na cokół budowlany o wysokości 100 mm PNC 206150
- Nierdzewna obudowa nóg przednia, sz. 1200 mm, do specjalnej instalacji na cokół budowlany o wysokości 100 mm PNC 206151
- Nierdzewna obudowa nóg przednia, sz. 1600 mm, do specjalnej instalacji na cokół budowlany o wysokości 100 mm PNC 206152
- Nierdzewna obudowa nóg przednia, sz. 800 mm PNC 206176
- Nierdzewna obudowa nóg przednia, sz. 1000 mm PNC 206177
- Nierdzewna obudowa nóg przednia, sz. 1200 mm PNC 206178
- Nierdzewna obudowa nóg przednia, sz. 1600 mm PNC 206179
- Komplet 4 nóg do specjalnej instalacji na cokół budowlany o wysokości 100 mm PNC 206210
- Nierdzewna obudowa nóg boczna, komplet 2 sztuk (dla linii 700XP) PNC 206249
- Nierdzewna obudowa nóg boczna, komplet 2 sztuk do specjalnej instalacji na cokół budowlany o wysokości 100 mm (dla linii 700XP) PNC 206265
- Podwyższenie komina o szerokości 800 mm PNC 206304
- Boczne poręcze do linii 700XP (z prawej i lewej strony) PNC 206307
- - NOT TRANSLATED - PNC 206308
- Drzwi do podstaw otwartych z linii 700&900XP PNC 206350
- Element wspornikowy do wspólnego zainstalowania urządzeń na kółkach albo nogach, szerokość 800 mm PNC 206367
- Element wspornikowy do wspólnego zainstalowania urządzeń na kółkach albo nogach, szerokość 1200 mm PNC 206368
- Element wspornikowy do wspólnego zainstalowania urządzeń na kółkach albo nogach, szerokość 1600 mm PNC 206369
- Element wspornikowy do wspólnego zainstalowania urządzeń na kółkach albo nogach, szerokość 2000 mm PNC 206370
- Maskownica od tyłu urządzenia, szerokość 800 mm PNC 206374
- Maskownica od tyłu urządzenia, szerokość 1000 mm PNC 206375
- Maskownica od tyłu urządzenia, szerokość 1200 mm PNC 206376
- Kratka kominowa o szerokości 400 mm PNC 206400
- Zestaw 2 bocznych maskownic (lewa i prawa), do zakrycia całej strony urządzeń (dla linii 700XP) PNC 216000
- Kosz o pełnej wielkości do frytekownic 14 i 15 litrowych. Też jako dodatkowy kosz bez zawiasu do zestawu 206196 dla frytkownicy programowalnej. PNC 921691
- Zestaw 2 koszy o połowie wielkości do frytekownic 14 i 15 litrowych PNC 921692
- Podstawowy filtr siatkowy ze stali nierdzewnej do frytekownic o pojemności 7, 14 i 15 litrów. (ramka ze siatką filtracyjną do większych resztek) PNC 921693

Prząd

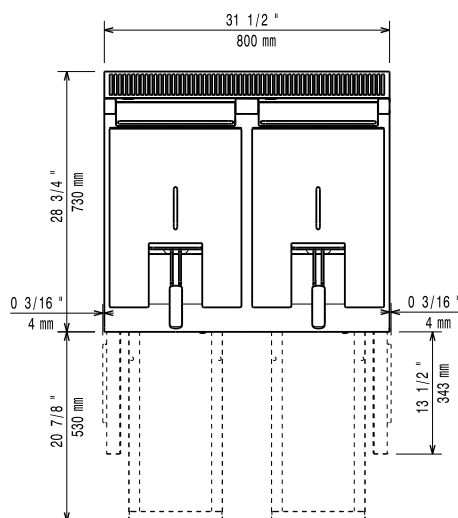


Bok



EI = Złącze elektryczne  
 EQ = Śruba ekwipotencjalna

Góra



## Elektryczne

|                     |                     |                          |
|---------------------|---------------------|--------------------------|
| Napięcie zasilania: | 371085 (E7FREH2FF0) | 380-400 V/3N ph/50/60 Hz |
| Moc całkowita:      |                     | 17.4 kW                  |

## Kluczowe informacje:

|                                      |                        |
|--------------------------------------|------------------------|
| Ilość komór:                         | 2                      |
| Wymiary użytkowe komory (szerokość): | 240 mm                 |
| Wymiary użytkowe komory (wysokość):  | 285 mm                 |
| Wymiary użytkowe komory (głębokość): | 380 mm                 |
| Pojemność komory:                    | 12 lt MIN; 14 lt MAX   |
| Zakres termostatu:                   | 105 °C MIN; 185 °C MAX |

Wymiary zewnętrzne, szerokość: 800 mm

Wymiary zewnętrzne, głębokość: 730 mm

Wymiary zewnętrzne, wysokość: 850 mm

Ciężar netto: 81 kg

Ciężar wysyłkowy: 84 kg

Objętość wysyłkowa: 0.8 m<sup>3</sup>

Jeśli urządzenie zostanie ustawione obok lub przy meblach lub podobnych elementach wrażliwych na temperaturę, konieczne jest zachowanie odstępu bezpieczeństwa około 150 mm lub zamocowanie jakiejś formy izolacji cieplnej.